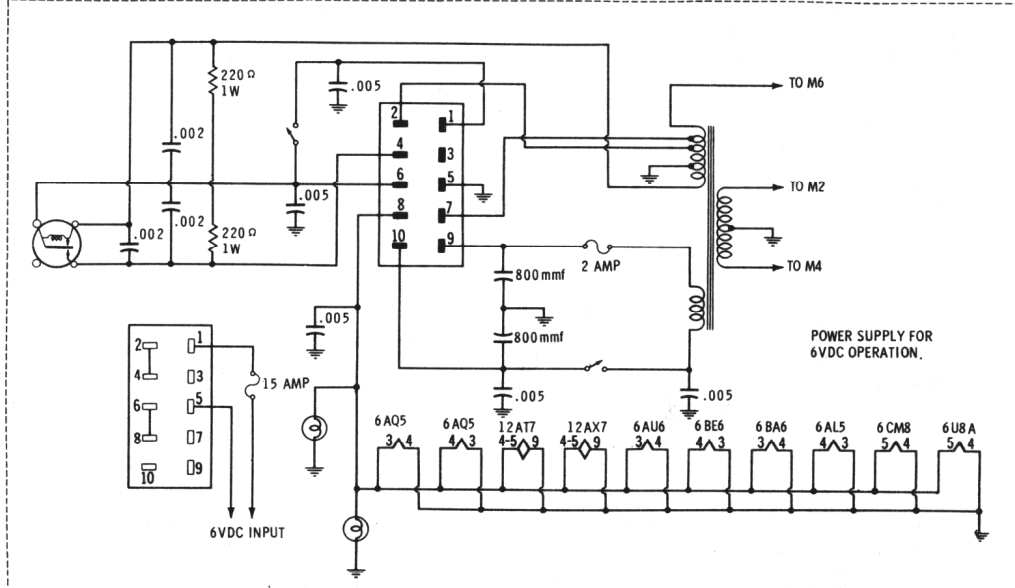


RESISTANCE READINGS

ITEM	TUBE	Pin 1	Pin 2	Pin 3	Pin 4	Pin 5	Pin 6	Pin 7	Pin 8	Pin 9
V1	12AU6	2.4 meg	0 Ω	FIL	FIL	†10K	†68K	0 Ω		
V2	6U8A	†68K	1 meg	†70K	FIL	FIL	†15K	6800 Ω	0 Ω	47K
V3	12BE6	100K	0 Ω	FIL	FIL	†47K	†80K	12 Ω		
V4	12BA6	1.5 meg	0 Ω	FIL	FIL	†7000 Ω	†47K	0 Ω		
V5	12AL5	1.5 meg	320K	FIL	FIL	0 Ω	0 Ω	320K		
V6	6CM8	†100K	1 meg	0 Ω	FIL	FIL	†78K	5000 Ω	2200 Ω	470K
V7	12AX7	†285K	2.2 meg	≈1000 Ω	FIL	FIL	†470K	10 meg	35K	NC
V8	12AQ5	NC	470 Ω	FIL	FIL	†340 Ω	†230 Ω	1 meg		
V9	12AT7	†23K	100K	≈0 Ω	FIL	FIL	†1200 Ω	47K	≈1000 Ω	NC
V10	12AQ5	22K	≈330 Ω	FIL	FIL	†2500 Ω	†9300 Ω	NC		

ALL MEASUREMENTS MADE IN "RECEIVE" POSITION UNLESS OTHERWISE DESIGNATED.  
 ● MEASURED IN "TRANSMIT" POSITION.  
 † MEASURED FROM OUTPUT OF M3 AND M5.  
 NC NO CONNECTION



POWER SUPPLY CHASSIS